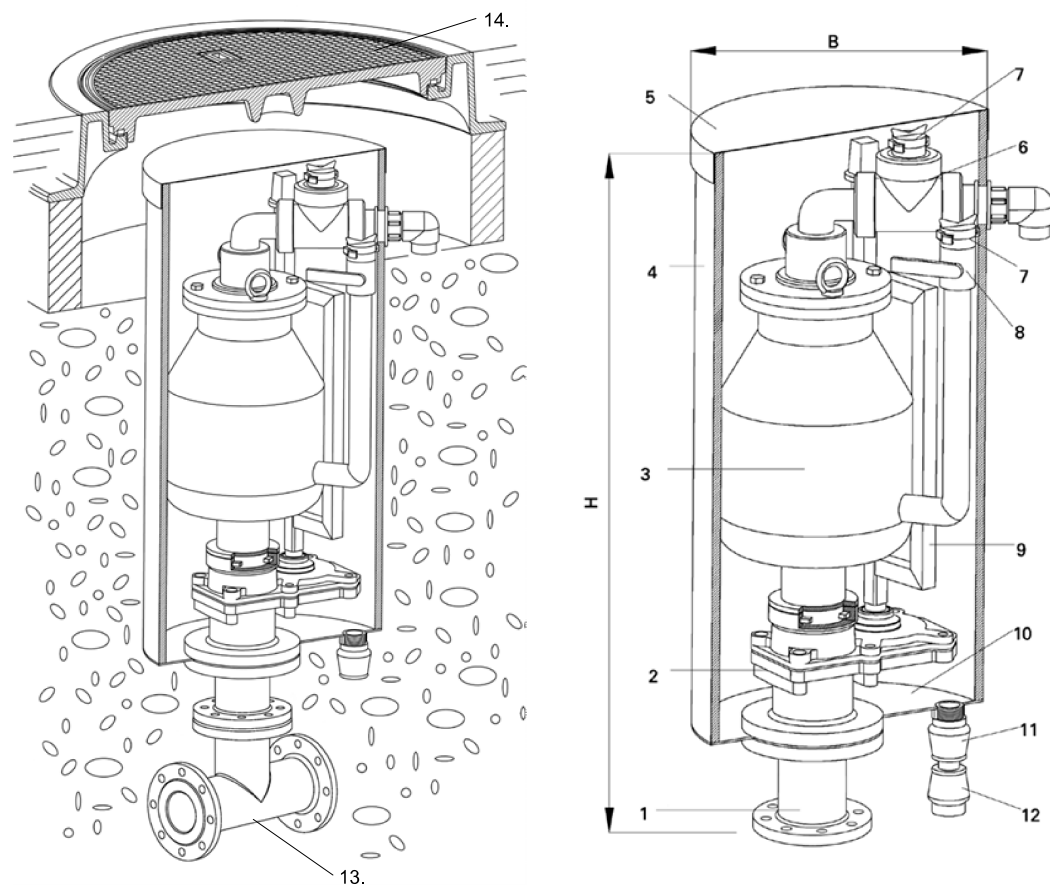
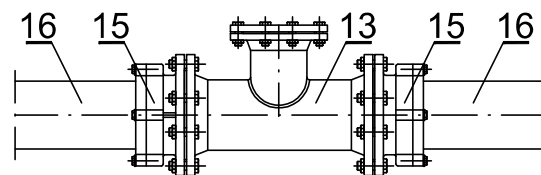


## Węzeł Odp



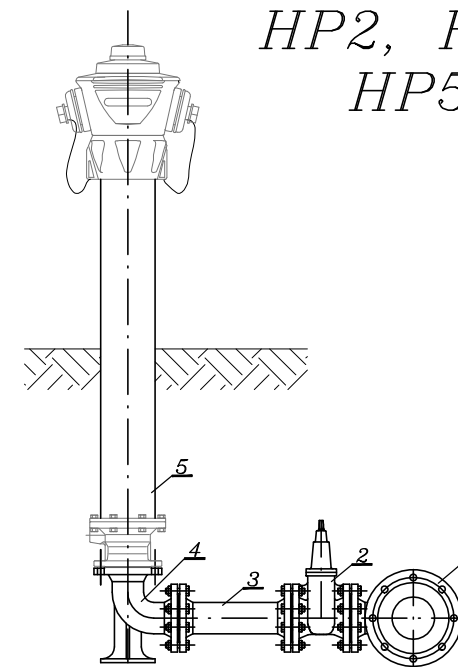
### Legenda:

1. Przyłącze DN 80
2. Armatura odcinająca
3. Zawór na- i odpowietrzający epoksydowany
4. Rura osłonowa PE
5. Pokrywa PE
6. Zawór kulowy trój-drogowy PVC
7. Przyłącze do węża
8. Zawór kulowy
9. Trzpień uruchamiający
10. Płyta denna
11. Złączka odwadniająca
12. Złączka zaślepiająca
13. Trójnik kotłierzowy DN200/80mm
14. Pokrywa włazu z pierścieniem
15. Połączenie kotłierzowe DN200mm
16. Istniejący wodociąg DN225mm



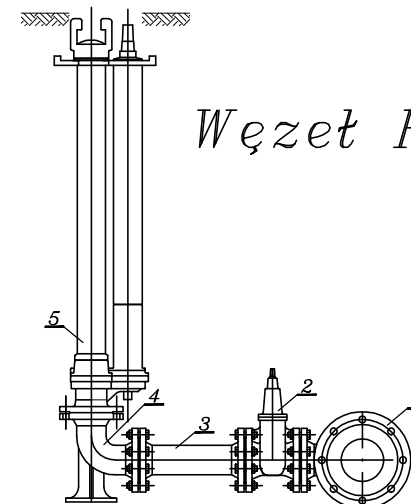
Wykonanie	Głębokość zabudowy	Wysokość całkowita H	Szerokość całkowita B
końcówka BAO DN 80	1,25m	1050	455
	1,50m	1300	455
kotłierz DN80	1,25m	975	455
	1,50m	1225	455

## Węzeł HP1, HP2, HP3, HP4, HP5, HP6,



### LEGENDA:

- 1- Proj. trójnik kotłierzowy DN200/80 żeliwo i dwa połączenia kotłierzowe DN200mm
- 2- Proj. zasawa kotłierzowa DN80mm żeliwo
- 3- Proj. kształtka dwukotłierzowa DN80mm L=0,3m żeliwo
- 4- Proj. kolano stopowe DN80mm żeliwo
- 5- Proj. hydrant nadziemny DN80mm



## Węzeł HP7,

### LEGENDA:

- 1- Proj. trójnik kotłierzowy DN200/80 żeliwo i dwa połączenia kotłierzowe DN200mm
- 2- Proj. zasawa kotłierzowa DN80mm żeliwo
- 3- Proj. kształtka dwukotłierzowa DN80mm L=0,3m żeliwo
- 4- Proj. kolano stopowe DN80mm żeliwo
- 5- Proj. hydrant podziemny DN80mm

		ul. Jagiellońska 19 43-410 Kończyce Małe tel./fax (32) 435 89 08 tel. kom. 663 381 970, 603 240 620 e-mail: biuro@ml-design.pl, www.ml-design.pl	
Nazwa zadania <b>Budowa sieci wodociągowej wraz z odejściami i odgałęzieniami do nieruchomości w rejonie ulicy Pszczyńskiej w Mikołowie (na odcinku od skrzyżowania z ul. Bandurskiego do DW 928)</b>			
Adres obiektu budowlanego: <b>Ulica Pszczyńskiej w Mikołowie od skrzyżowania z ul. Bandurskiego do DW 928</b>			
Nazwa rysunku	Schemat włączenia Hydrant P.poż.		
Inwestor	Zakład Inżynierii Miejskiej SP. z o.o. ul. Kolejowa 4, 43-190 Mikołów		
Projektant branza instalacyjna	mgr inż. Jarosław Sikora <small>uprawnienia nr MAZ/0457/POOS/05 w spec. instalacyjnej w zakresie sieci, instalacji i urządzeń ciepłych, wentylacyjnych, gazowych, wodociągowych i kanalizacyjnych</small>		
Sprawdzający branza instalacyjna	mgr inż. Mariola Sikora <small>uprawnienia nr MAZ/0166/POOS/09 w spec. instalacyjnej w zakresie sieci, instalacji i urządzeń ciepłych, wentylacyjnych, gazowych, wodociągowych i kanalizacyjnych</small>		
branza sanitarna	data opracowania 07.2020 rok	skala rysunku b.s.	numer rysunku 10